

Beschreibung

Einpoliger, thermischer Schutzschalter mit verschiedenen Befestigungsarten. Zuverlässiges Schaltverhalten durch Sprungschaltmechanismus und unbeeinflussbare Freiauslösung.
Erfüllt die Geräteschutzschalternorm EN 60934 (IEC 60934): R(M)-Typ, TO.

Typische Anwendungsgebiete

Motorschutz, Trafoschutz, Ladegeräte, Kraftfahrzeuge

Bestellnummernschlüssel

Typennummer

127 Einbautyp

Montageart (wahlweise)

(blank) ohne Schnappnahmen

T12 Tragschienenbefestigung mit Schraube M4

Anschlussart (nicht für -T11/-T12)

P10 Flachstecker DIN 46244-A6,3-0,8

Handauslöser

H Handauslösehebel

Sondergehäuse

KF Kriechstromfest und flammwidrig

Nennstrombereich

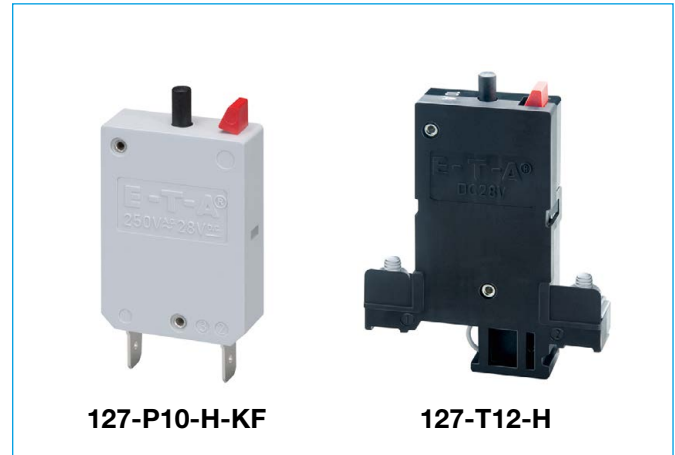
0,05...25 A

127 -T12 -P10 -H - KF - 10 A Bestellbeispiel

Bitte beachten Sie unsere Mindestbestellmengen.

Nennströme und typische Innenwiderstände

Nennstrom (A)	Innenwiderstand (Ω)	Nennstrom (A)	Innenwiderstand (Ω)
0,05	280	1,5	0,6
0,08	100	1,8	0,4
0,1	110	2	0,3
0,15	56	2,5	0,2
0,2	29	3	0,1
0,25	18	3,5	0,06
0,3	14	4	0,06
0,35	9,8	4,5	0,05
0,4	7	5	0,05
0,45	5,9	6	0,02
0,5	4,9	7	0,02
0,6	3,4	8	0,02
0,7	2,5	10	< 0,02
0,8	1,8	15	< 0,02
0,9	1,5	16	< 0,02
1	1,2	20	< 0,02
1,2	0,8	25	< 0,02



Technische Daten

Nähere Erläuterungen siehe: www.e-t-a.de/ti_d

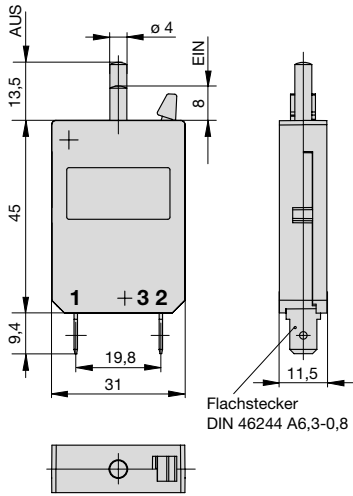
Nennspannung	AC 250 V; DC 28 V		
Nennstrombereich	0,05...25 A		
Lebensdauer: 0,05...16 A:	5 000 Schaltspiele mit 2 x I _N , induktiv		
17...25 A:	5 000 Schaltspiele mit 2 x I _N , induktionsarm		
Umgebungstemperatur	-20...60 °C		
Isolationskoordination (IEC 60664)	2,5 kV/2 verstärkte Isolation im Betätigungsbereich		
Spannungsfestigkeit	Betätigungsbereich Prüfspannung AC 3 000 V		
Isolationswiderstand	> 100 MΩ (DC 500 V)		
Schaltvermögen I _{cn}	0,05...2,5 A	8 x I _N	
	3...5 A	20 x I _N	
	6...12 A	200 A	
	13...25 A	300 A	
Schaltvermögen (UL 1077)	I _N	U _N	
	0,05...20 A	AC 250 V	2 000 A
	0,05...25 A	DC 50 V	2 500 A
Schutzart (IEC 60529)	Betätigungsbereich IP40 Anschlussbereich IP00		
Schwingungsfestigkeit	8 g (57-500 Hz) ± 0,61 mm (10-57 Hz), Prüfung nach IEC 60068-2-6, Test Fc, 10 Frequenzzyklen/Achse		
Stoßfestigkeit	25 g (11 ms), Prüfung nach IEC 60068-2-27, Test Ea		
Korrosionsfestigkeit	96 Std. in 5 % Salznebel, Prüfung nach IEC 60068-2-11, Test Ka		
Feuchtigkeitsprüfung	240 Std. 95 % rel. Feuchte, Prüfung nach IEC 60068-2-78, Test Cab		
Masse	127-P10... ca. 20 g		
	127-T... ca. 35 g		

Zulassungen

Prüfstelle	Prüfnorm	Nennspannung	Nennstrombereich
VDE	IEC / EN 60934	AC 250 V DC 28 V	0,05 A...25 A 0,05 A...25 A
UL	UL 1077	AC 250 V DC 50 V	0,05 A...20 A 0,05 A...25 A
CSA	C22.2 No 235	AC 250 V DC 50 V	0,05 A...20 A 0,05 A...25 A
CQC	GB 17701	AC 250 V DC 28 V	0,05 A...25 A 0,05 A...25 A

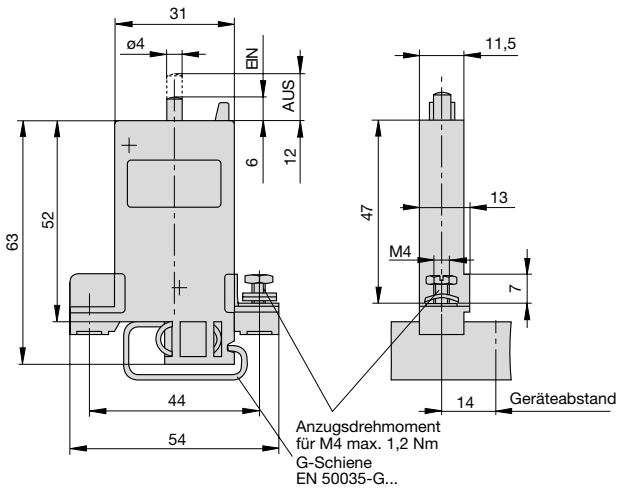
Maßbilder

127-P10-H-KF
0,05...25 A



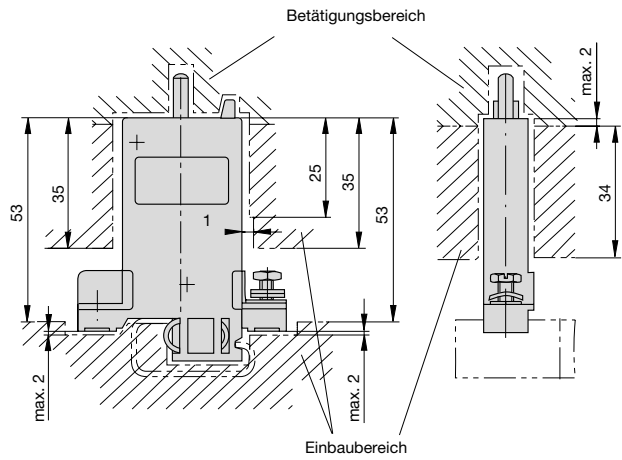
Flachstecker
DIN 46244 A6,3-0,8

127-T12-H

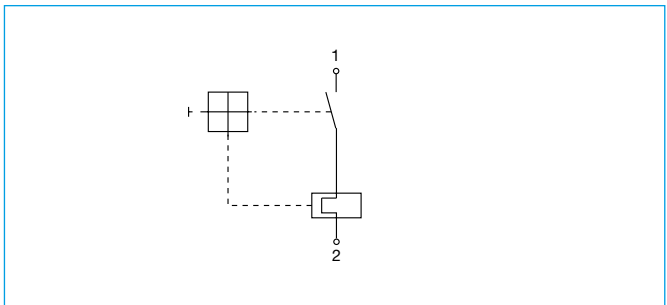


Anzugsdrehmoment
für M4 max. 1,2 Nm
G-Schiene
EN 50035-G...

Einbauzeichnungen

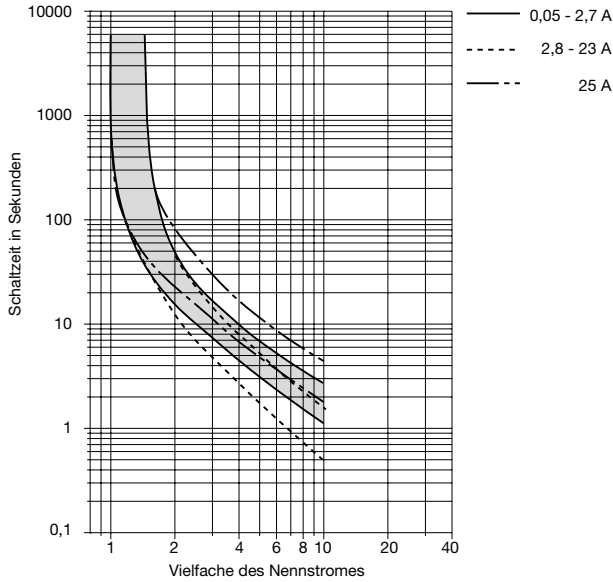


Schaltbild



Zeit/Strom-Kennlinie

(Gesamtabschaltzeit bei Nennspannung)
Umgebungstemperatur 23 °C



Die Zeit/Strom-Kennlinie ist abhängig von den Umgebungstemperaturen. Um eine vorzeitige oder späte Abschaltung zu vermeiden, muss der Schutzschalterennennstrom mit einem Temperaturfaktor multipliziert werden (siehe auch Kapitel Technische Informationen).

Umgebungstemperatur °C	-20	-10	0	+23	+40	+50	+60
Temperaturfaktor	0,76	0,84	0,92	1	1,08	1,16	1,24

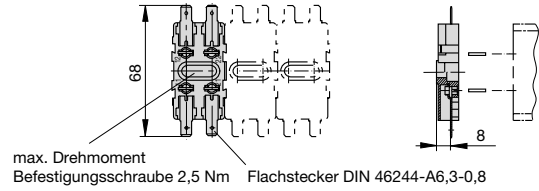
Hinweis:

Bei Reihenmontage kann der Gerätenennstrom nur zu 80 % geführt oder muss entsprechend überdimensioniert werden (siehe Kapitel Technische Informationen)!

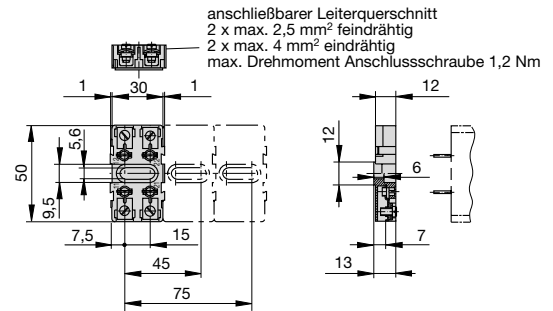
Die zur Verfügung gestellten Informationen zu unseren Produkten sind nach unserem Wissen genau und zuverlässig, jedoch übernimmt E-T-A keine Verantwortung für den Einsatz in einer Anwendung, die nicht der vorliegenden Spezifikation entspricht. E-T-A behält sich das Recht vor, Spezifikationen im Sinne des technischen Fortschritts jederzeit zu ändern. Maßänderungen sind vorbehalten, bei Bedarf bitte neuestes Maßblatt mit Toleranzen anfordern. Maße, Daten, Abbildungen und Beschreibung sind unverbindlich! Änderungen sowie auch Irrtümer und Druckfehler vorbehalten. Die Bestellbezeichnung der Geräte kann von deren Beschriftung abweichen.

Zubehör

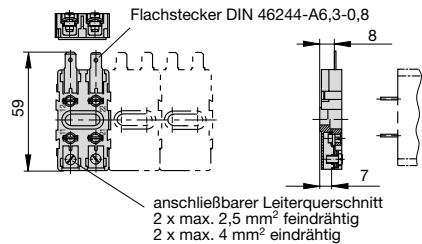
Klemmbretter
Best.-Nr. 10F-P10 (bis 16 A dauernd belastbar)



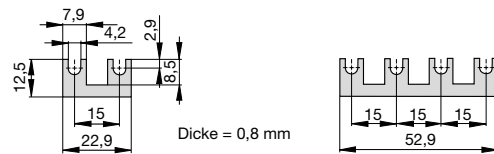
Best.-Nr. 10F-K10 (bis 20 A dauernd belastbar)



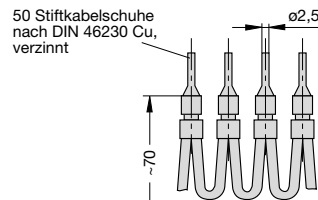
Best.-Nr. 10F-A10 (bis 16 A dauernd belastbar)



Verbindungsschienen (bis 20 A dauernd belastbar)
Best.-Nr. Y 301 166 02 (2fach) **Best.-Nr. Y 301 166 01** (4fach)



Verbindungsketten -K10
Best.-Nr. X 210 589 01 / 2,5 mm², schwarz (bis 20 A dauernd belastbar)
Best.-Nr. X 210 589 02 / 1,5 mm², braun (bis 13 A dauernd belastbar)



Verbindungsketten -P10
Best.-Nr. X 210 588 01 / 1,5 mm², braun (bis 13 A dauernd belastbar)
Best.-Nr. X 210 588 02 / 2,5 mm², schwarz (bis 20 A dauernd belastbar)
Best.-Nr. X 210 588 03 / 2,5 mm², rot (bis 20 A dauernd belastbar)
Best.-Nr. X 210 588 04 / 2,5 mm², blau (bis 20 A dauernd belastbar)

