

## Beschreibung

Die **Power-D-Box**<sup>®</sup> mit Leiterplatte ist ein kompaktes Stromverteilungssystem, ausgeführt als 19" Baugruppenträger mit 2HE, aus Aluminiumprofilen mit eloxierter Frontplatte. Es können die steckbaren therm. magn. Schutzschalter des Typs 3600 / 3900 oder 2210 (1-pol. oder 2-pol.), als auch die elektronischen Schutzschalter des Typs ESS30 oder ESX10 bestückt werden. 30 einpolige Kanäle (15 x 2-polige Kanäle) stehen als redundantes oder nicht redundantes System zur Verfügung. Die integrierte Sammelsignalisierung funktioniert wahlweise als Reihenschaltung der Schließer oder Parallelschaltung der Öffner. Die gesamte interne Verschaltung ist als Leiterplatte ausgeführt.

## Bestellnummerschlüssel

### Typennummer

**PDB-P-L** 19" **Power-D-Box**<sup>®</sup> mit Leiterplatte, Pluspol geschützt

#### Gerätetypen

**2210** therm.-magn. Schutzschalter 2210  
**3600** therm.-magn. Schutzschalter 3600 o. 3900  
**ESS30** elektronischer Schutzschalter ESS30  
**ESX10** elektronischer Sicherungsautomat ESX10

#### Anzahl der geschützten Pole

1-polig geschützt (Standard)  
**2P** 2-polig geschützt (nur bei 2210)

#### Einspeise- und Lastklemmen auf Leiterplatte

**30A0** 1 x 30 Geräte (1-polig), nicht redundant  
**30R0** 2 x 15 Geräte (1-polig), redundant  
**28R0** 2 x 7 Geräte (2-polig), redundant

#### Einspeise- und Lastklemmen auf Hutschiene

**30A3SW** 1 x 30 Geräte (1-polig), nicht redundant  
**30R3SW** 2 x 15 Geräte (1-polig), redundant  
**28R4SW** 2 x 7 Geräte (2-polig), redundant  
**15A4SW** 1x15 Geräte (2-polig), nicht redundant

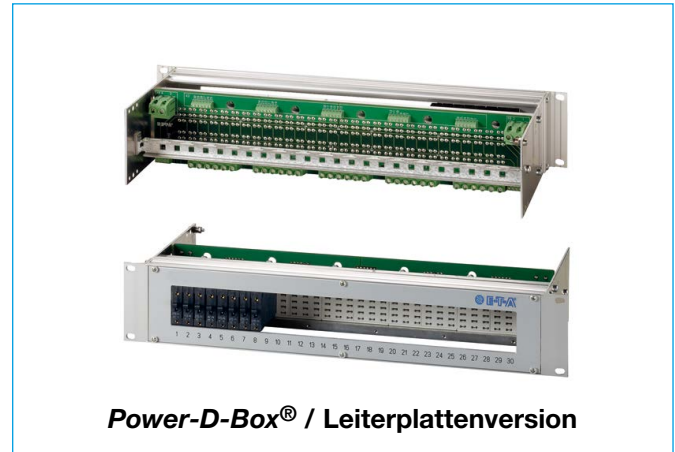
#### Signalisierung, Klemmen auf Leiterplatte

**B1** Schließer in Reihe geschaltet  
**B4** Schließer in Reihe und Öffner parallel geschaltet

#### Signalisierung, Klemmen auf Hutschiene

**B1GR** Schließer in Reihe geschaltet  
**B4GR** Schließer in Reihe und Öffner parallel geschaltet

**PDB-P-L- 2210- 2P- 28R4SW - B4GR** Bestellbeispiel



**Power-D-Box**<sup>®</sup> / Leiterplattenversion

## Vorzugstypen

Schutzschalter 3600 / 3900	
PDB-P-L-3600-30A0-B4	Anschlussklemmen auf Leiterplatte
PDB-P-L-3600-30A3SW-B4GR	Anschlussklemmen auf Hutschiene
Schutzschalter 2210 1-polig	
PDB-P-L-2210-30A0-B4	Anschlussklemmen auf Leiterplatte
PDB-P-L-2210-30R0-B4	Anschlussklemmen auf Leiterplatte, redundant
PDB-P-L-2210-30A3SW-B4GR	Anschlussklemmen auf Hutschiene
PDB-P-L-2210-30R3SW-B4GR	Anschlussklemmen auf Hutschiene, redundant
Schutzschalter 2210 2-polig	
PDB-P-L-2210-2P-28R4SW-B4GR	Anschlussklemmen auf Hutschiene, redundant
Schutzschalter ESS30	
PDB-P-L-ESS30-30A0-B1	Anschlussklemmen auf Leiterplatte
PDB-P-L-ESS30-30A3SW-B1GR	Anschlussklemmen auf Hutschiene

## Vorteile

- Reduzierter Verdrahtungsaufwand durch Einsatz einer Leiterplatte
- Geringe Einbautiefe von 205 mm bzw. 250 mm für den Einsatz bei beengten Einbauverhältnissen
- Abnehmbare Frontplatte mit unverlierbarer Schraubtechnik und aufgedruckter Beschriftung
- 30 Steckplätze für therm. magn. oder elektronische Schutzschalter in einer **Power-D-Box**<sup>®</sup>
- Redundanz mit 2 x 15 Kanälen 1-pol. bzw. 2 x 7 Kanälen 2-pol. möglich
- Schutzschalter nachträglich steckbar (auch bei laufendem Betrieb)
- Schraubanschlüsse direkt auf der Leiterplatte (nur Pluspol), wahlweise Zusatzklemmen auf rückseitiger Hutschiene mit zusätzlicher Minuspol-Rangierung
- Klemmen schräg gestellt für optimalen Zugang mittels Schraubendreher von hinten/oben
- Einspeisung für Leitungen bis 35 mm<sup>2</sup> (16 mm<sup>2</sup> bei Redundanz)
- Einspeisung bis 2 x 100 A (redundant)
- Lastanschlüsse für Leitungen bis 2,5 mm<sup>2</sup>
- Lastanschlüsse bis 16 A (10 A bei elektronischem Schutz)
- Sammelsignalisierung durch integrierte potenzialfreie Hilfskontakte, wahlweise – Schließer in Reihe geschaltet – Öffner parallel geschaltet
- Bei Redundanz Signalisierung je Gruppe getrennt verfügbar
- Integrierte Kabelabfangung hinter den Klemmen
- Abdeckung gegenüber stromführenden Teilen mittels Lochblech oben
- Leerfeldabdeckungen für nicht bestückte Steckplätze liegen bei (30 Stk.)
- Auf Anfrage können auch andere Bestückungsausführungen, z. B. mit Vorsicherungen, Entkopplungsdioden, getrennte Stromkreise, AC und/oder DC, kundenspezifische Beschriftung, etc. geliefert werden

## Technische Daten

19" <b>Power-D-Box</b> <sup>®</sup>	Länge: 84 TE (426,72 mm) Höhe: 2 HE (88,90 mm) Tiefe: 205 mm (Version A0 / R0) 250 mm (Version A3 / R3 / R4) Material: Aluminium, teils eloxiert
Nennspannung:	AC 50 V; DC 65 V
Einspeisung:	Bolzen M6 für Ringkabelschuh (Version A0 / R0) Schraubklemme 35 mm <sup>2</sup> (Version A3) Schraubklemme 16 mm <sup>2</sup> (Version R3 / R4) max. 100 A je Gruppe (außer Version 2210-2P)
Version 2210-2P	Schraubklemme 10 mm <sup>2</sup> max. 50 A je Gruppe (bei Umgebungstemperatur Tu < 40 °C), sonst 40 A
Lastanschlüsse:	30 Kanäle 1pol. geschützt (Version A0 / A3) 2 x 15 Kanäle 1pol. geschützt (Version R0 / R3) 1 x 15 Kanäle 2pol. geschützt (Version 2210-2P-A4) 2 x 7 Kanäle 2pol. geschützt (Version 2210-2P-R4) Schraubklemmen 2,5 mm <sup>2</sup> max. 16 A (abhängig vom Schutzschalter-nennstrom)
Sammelsignalisierung:	Schließer in Reihe geschaltet (alle Versionen) und Öffner parallel geschaltet (nicht ESS30) je Gruppe Schraubklemme 1,5 mm <sup>2</sup> (Version A0 / R0) Schraubklemme 2,5 mm <sup>2</sup> (Version A3 / A4 / R3 / R4) max. 0,5 A
Gehäuseerdung:	über M6 Gewindebolzen an der Gehäuseinnenseite, bei Redundanz (R0 / R3 / R4) doppelt vorhanden
Umgebungs-Temperaturbereich:	0 ... 50 °C

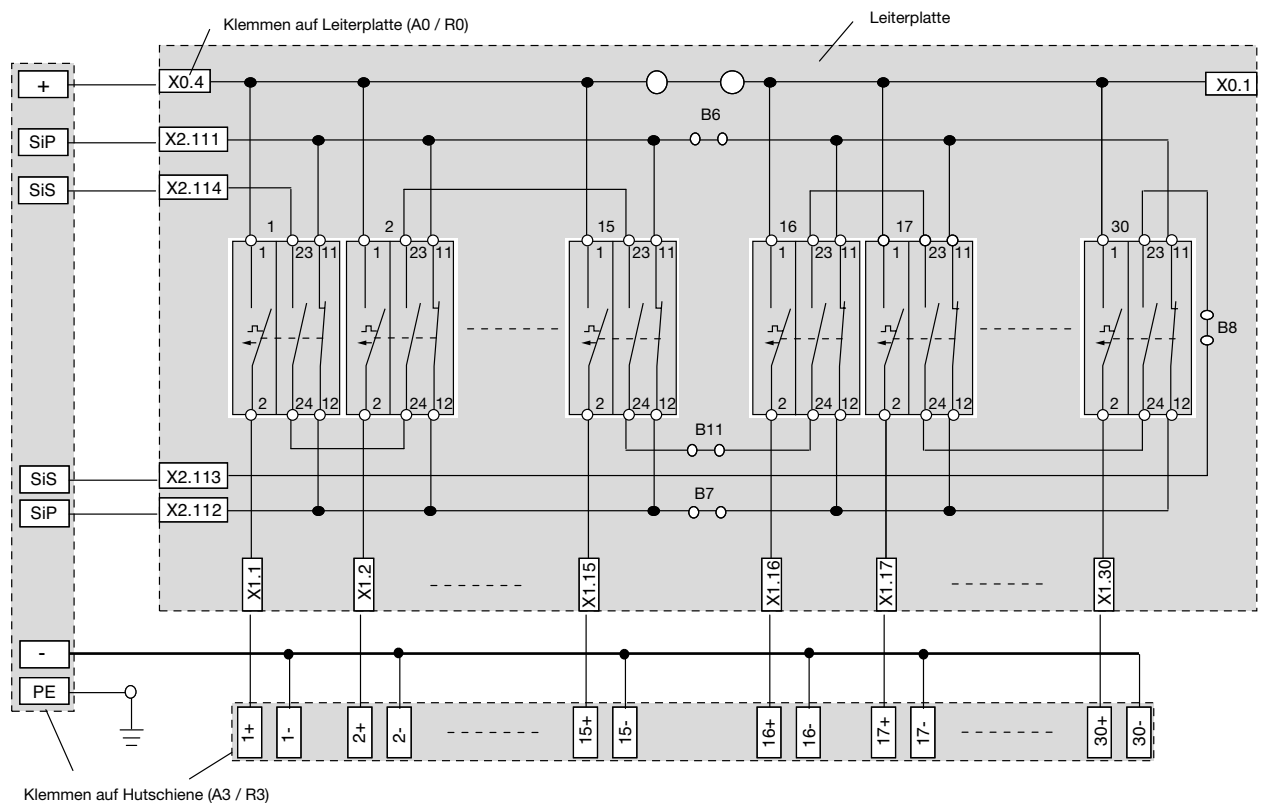
**Übersicht Anschlüsse (Klemmen)**

Ausführung für	Klemmen auf	Einspeiseklemmen		Lastklemmen		Signalisierung	
		Größe	Drehmoment	Größe	Drehmoment	Größe	Drehmoment
PDB-P-L-3600-30A0-B4	Leiterplatte	M6	3,7 – 4,3 Nm	4 mm <sup>2</sup>	0,5 – 0,6 Nm	1,5 mm <sup>2</sup>	0,5 – 0,6 Nm
PDB-P-L-3600-30R0-B4	Leiterplatte	M6	3,7 – 4,3 Nm	4 mm <sup>2</sup>	0,5 – 0,6 Nm	1,5 mm <sup>2</sup>	0,5 – 0,6 Nm
PDB-P-L-3600-30A3SW-B4GR	Hutschiene	35 mm <sup>2</sup>	3,2 – 3,7 Nm	2,5 mm <sup>2</sup>	0,6 – 0,8 Nm	2,5 mm <sup>2</sup>	0,6 – 0,8 Nm
PDB-P-L-3600-30R3SW-B4GR	Hutschiene	16 mm <sup>2</sup>	2,5 – 3,0 Nm	2,5 mm <sup>2</sup>	0,6 – 0,8 Nm	2,5 mm <sup>2</sup>	0,6 – 0,8 Nm
<b>Schutzschalter 2210 1-polig</b>							
PDB-P-L-2210-30A0-B4	Leiterplatte	M6	3,7 – 4,3 Nm	4 mm <sup>2</sup>	0,5 – 0,6 Nm	1,5 mm <sup>2</sup>	0,5 – 0,6 Nm
PDB-P-L-2210-30R0-B4	Leiterplatte	M6	3,7 – 4,3 Nm	4 mm <sup>2</sup>	0,5 – 0,6 Nm	1,5 mm <sup>2</sup>	0,5 – 0,6 Nm
PDB-P-L-2210-30A3SW-B4GR	Hutschiene	35 mm <sup>2</sup>	3,2 – 3,7 Nm	2,5 mm <sup>2</sup>	0,6 – 0,8 Nm	2,5 mm <sup>2</sup>	0,6 – 0,8 Nm
PDB-P-L-2210-30R3SW-B4GR	Hutschiene	16 mm <sup>2</sup>	2,5 – 3,0 Nm	2,5 mm <sup>2</sup>	0,6 – 0,8 Nm	2,5 mm <sup>2</sup>	0,6 – 0,8 Nm
<b>Schutzschalter 2210 2-polig</b>							
PDB-P-L-2210-2P-28R0-B4	Leiterplatte	10 mm <sup>2</sup>	1,2 – 1,5 Nm	4 mm <sup>2</sup>	0,5 – 0,6 Nm	1,5 mm <sup>2</sup>	0,5 – 0,6 Nm
PDB-P-L-2210-2P-28R4SW-B4GR	Hutschiene	16 mm <sup>2</sup>	2,5 – 3,0 Nm	2,5 mm <sup>2</sup>	0,6 – 0,8 Nm	2,5 mm <sup>2</sup>	0,6 – 0,8 Nm
PDB-P-L-2210-2P-30A4SW-B2GR	Hutschiene	16 mm <sup>2</sup>	2,5 – 3,0 Nm	2,5 mm <sup>2</sup>	0,6 – 0,8 Nm	2,5 mm <sup>2</sup>	0,6 – 0,8 Nm
<b>Schutzschalter ESS30</b>							
PDB-P-L-ESS30-30A0-B1	Leiterplatte	M6	3,7 – 4,3 Nm	4 mm <sup>2</sup>	0,5 – 0,6 Nm	1,5 mm <sup>2</sup>	0,5 – 0,6 Nm
PDB-P-L-ESS30-30R0-B1	Leiterplatte	M6	3,7 – 4,3 Nm	4 mm <sup>2</sup>	0,5 – 0,6 Nm	1,5 mm <sup>2</sup>	0,5 – 0,6 Nm
PDB-P-L-ESS30-30A3SW-B1GR	Hutschiene	35 mm <sup>2</sup>	3,2 – 3,7 Nm	2,5 mm <sup>2</sup>	0,6 – 0,8 Nm	2,5 mm <sup>2</sup>	0,6 – 0,8 Nm
PDB-P-L-ESS30-30R3SW-B1GR	Hutschiene	16 mm <sup>2</sup>	2,5 – 3,0 Nm	2,5 mm <sup>2</sup>	0,6 – 0,8 Nm	2,5 mm <sup>2</sup>	0,6 – 0,8 Nm

Erdungsklemmen (Bolzen) M6 3,7 – 4,3 Nm

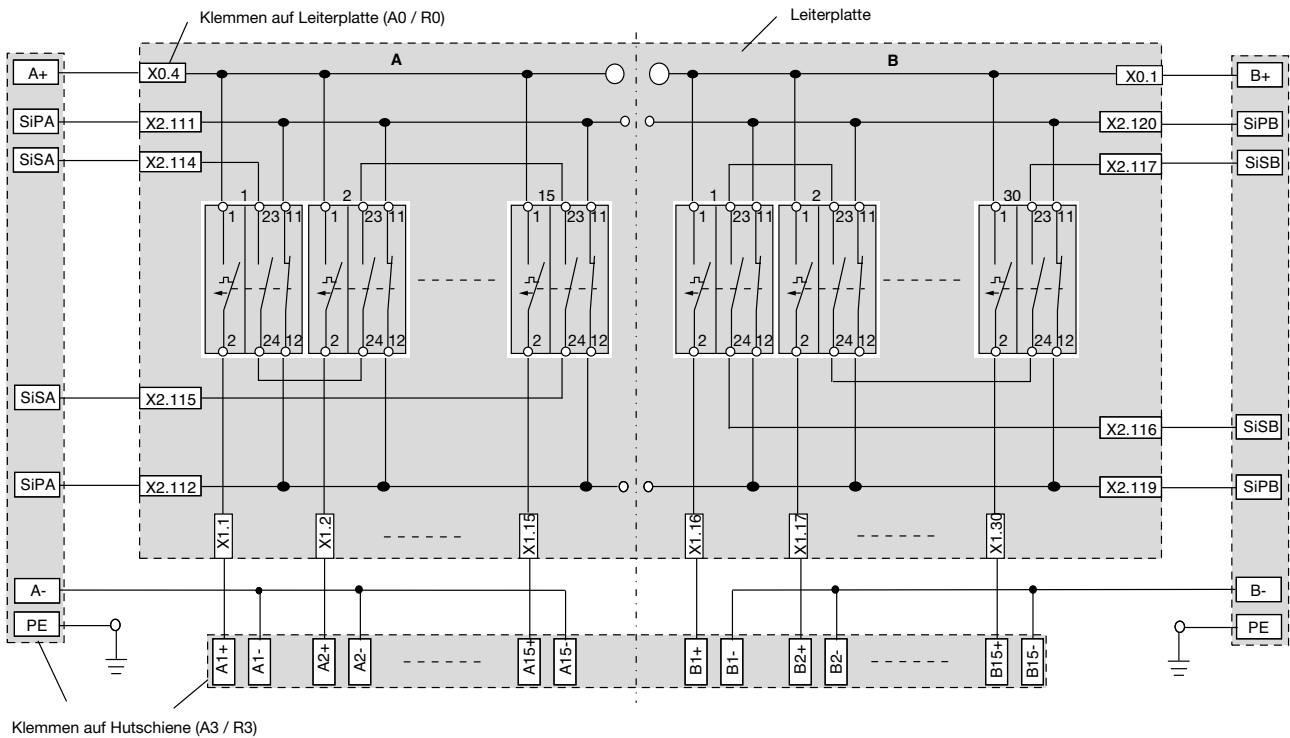
**Schaltbild für 1-polige Ausführungen**

**Schaltbilder:** für 2210 / 3600 / 3900, nicht redundant



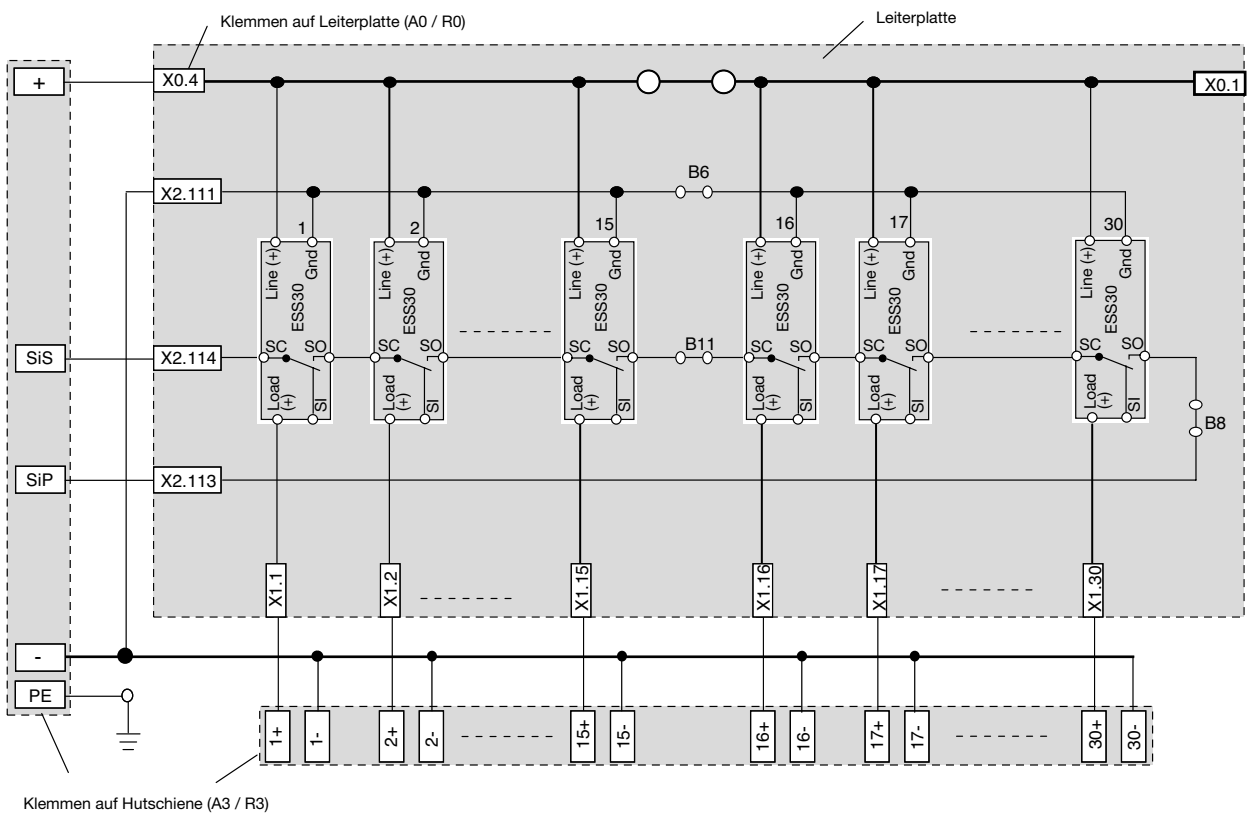
Schaltbild für 1-polige Ausführungen

Schaltbilder: für 2210 / 3600 / 3900, redundant



Schaltbild für 1-polige Ausführungen, ESS30

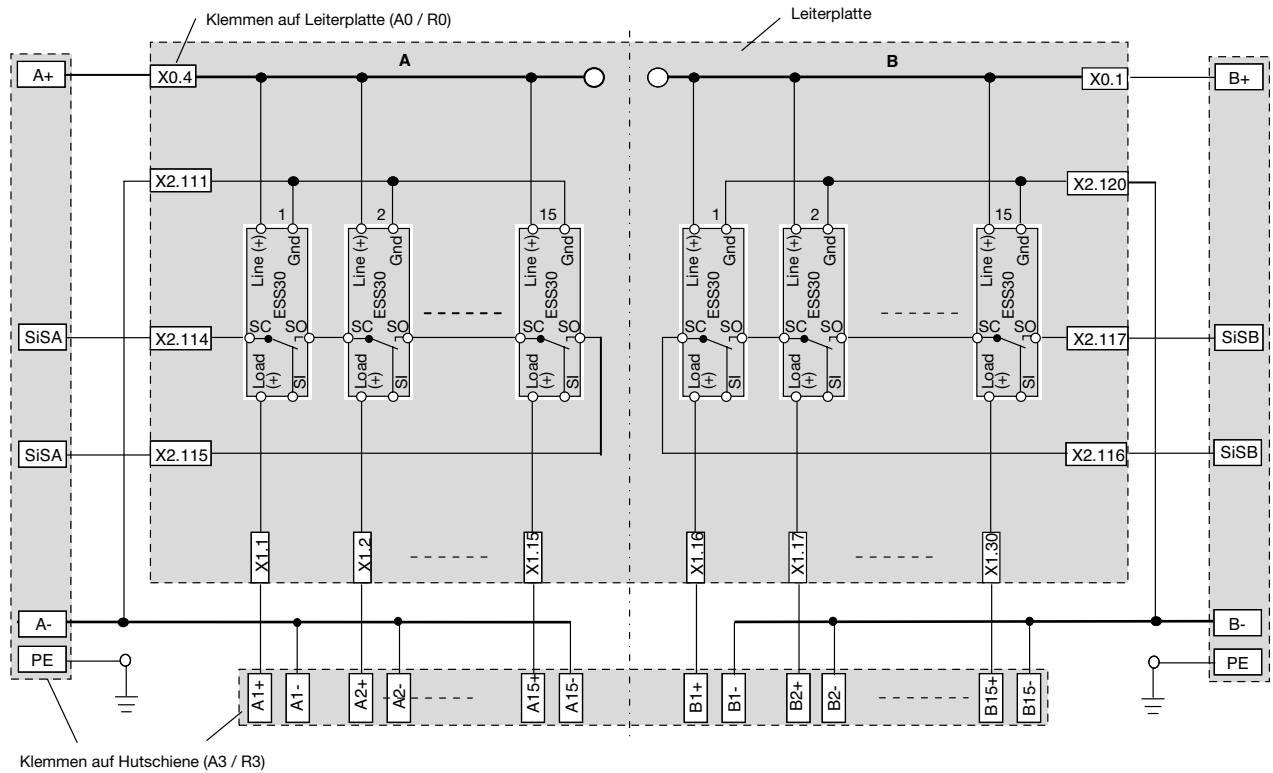
Schaltbilder: für ESS30, nicht redundant



6

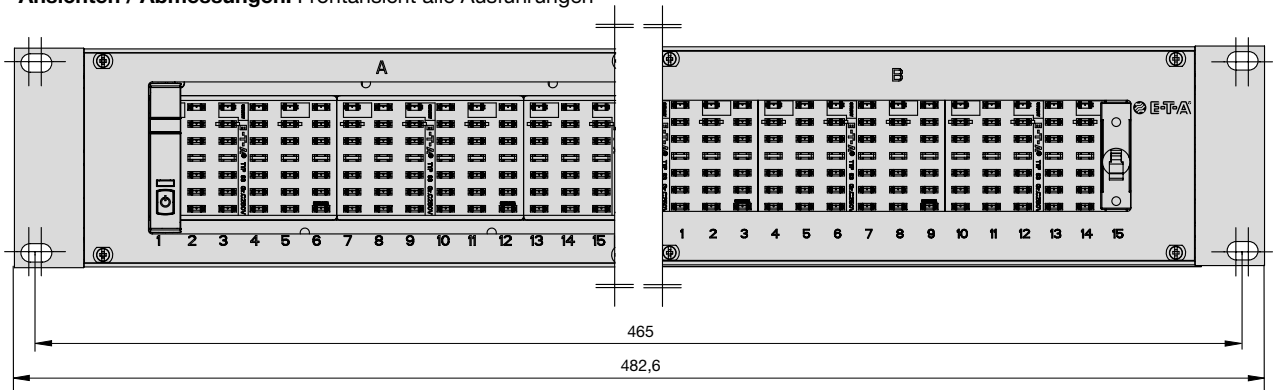
**Schaltbild für 1-polige Ausführungen, ESS30**

Schaltbilder: für ESS30, redundant



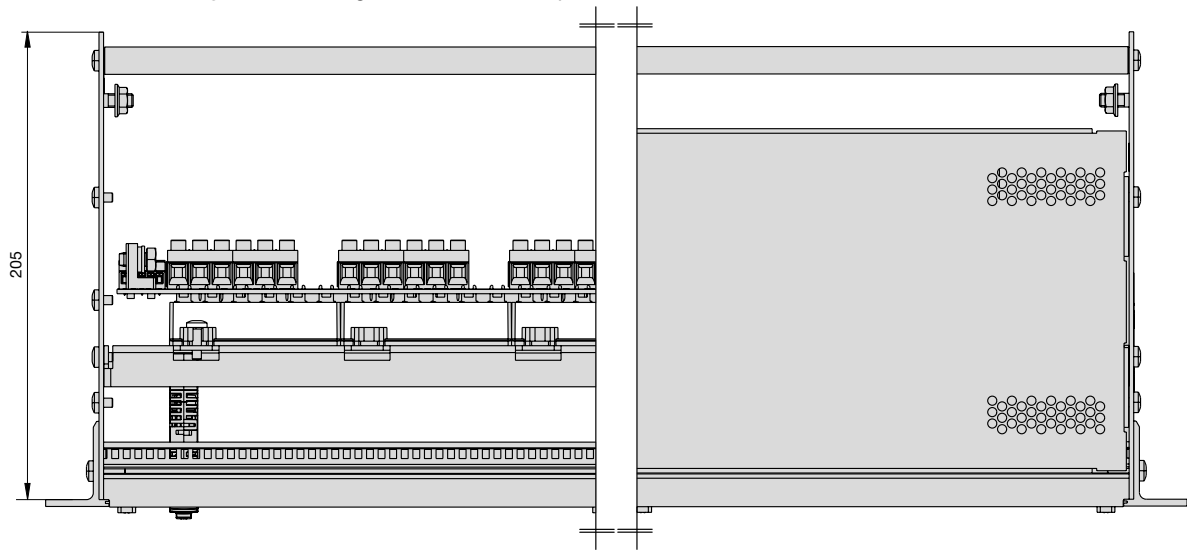
**Maßbild**

Ansichten / Abmessungen: Frontansicht alle Ausführungen

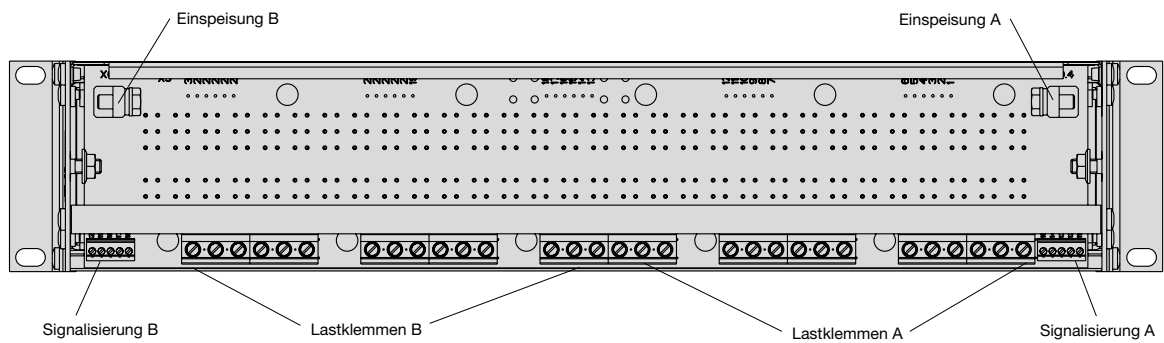


Maßbilder Leiterplatte

**Draufsicht / Abmessungen:** Ausführung Klemmen auf Leiterplatte

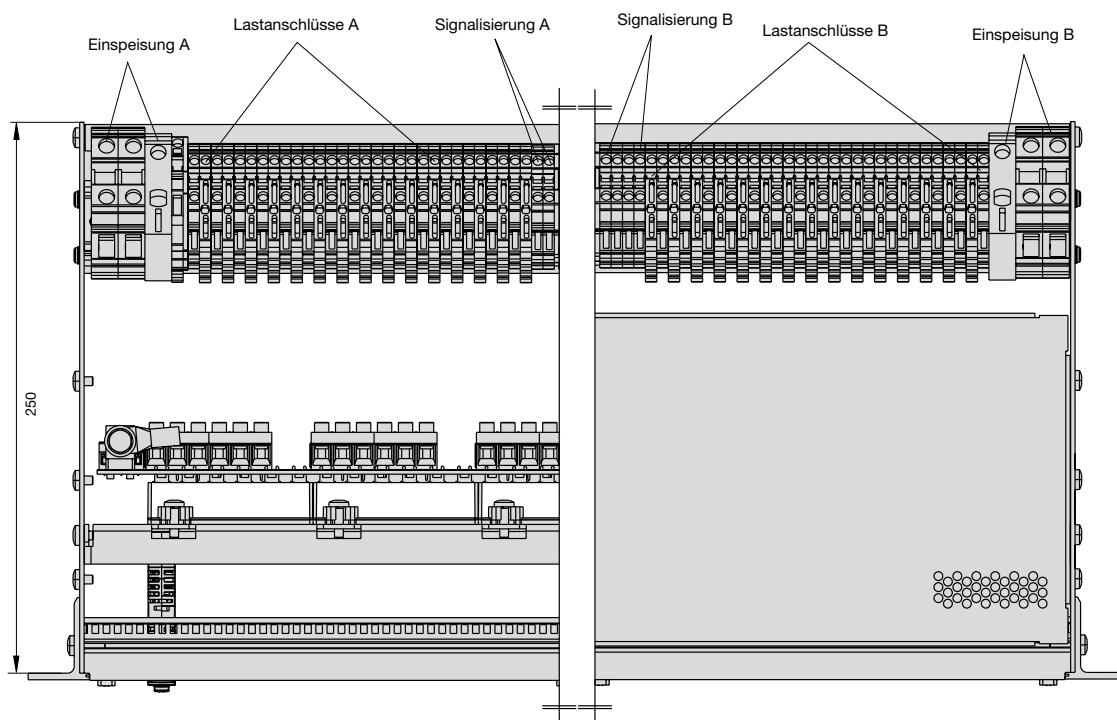


**Rückansicht:** Ausführung Klemmen auf Leiterplatte, redundant

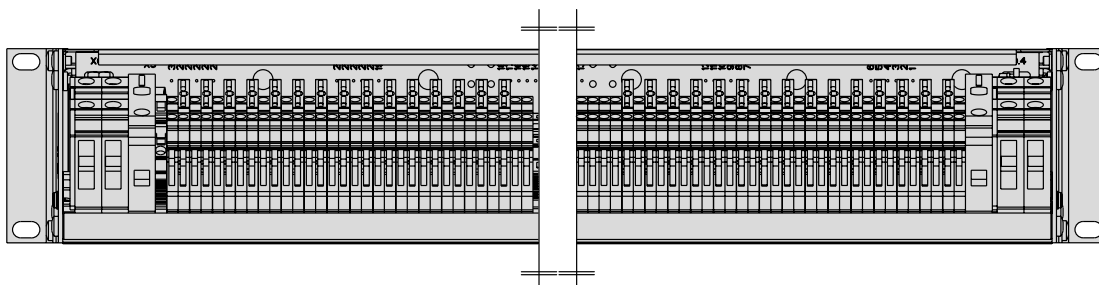


**Maßbilder Hutschiene**

**Draufsicht / Abmessungen:** Ausführung Klemmen auf Hutschchiene, redundant

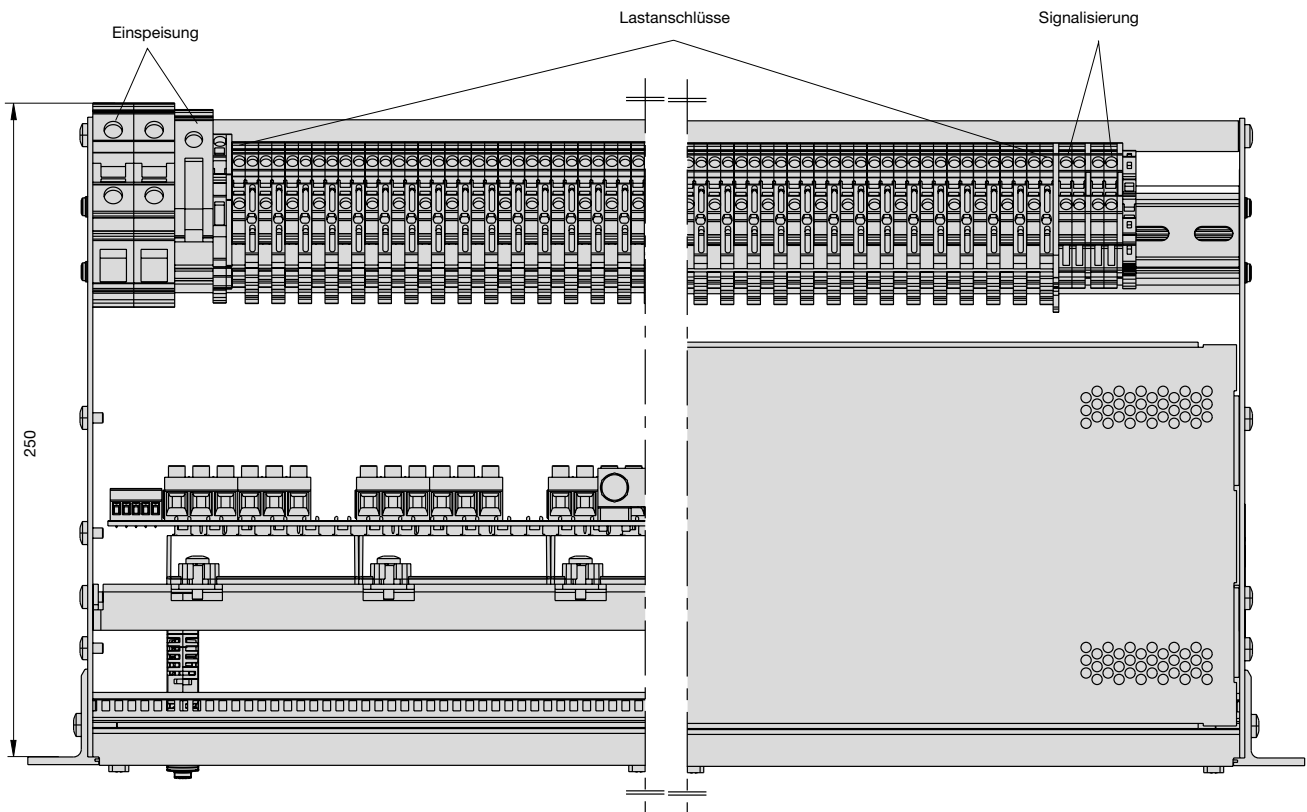


**Rückansicht:** Ausführung Klemmen auf Hutschchiene, redundant

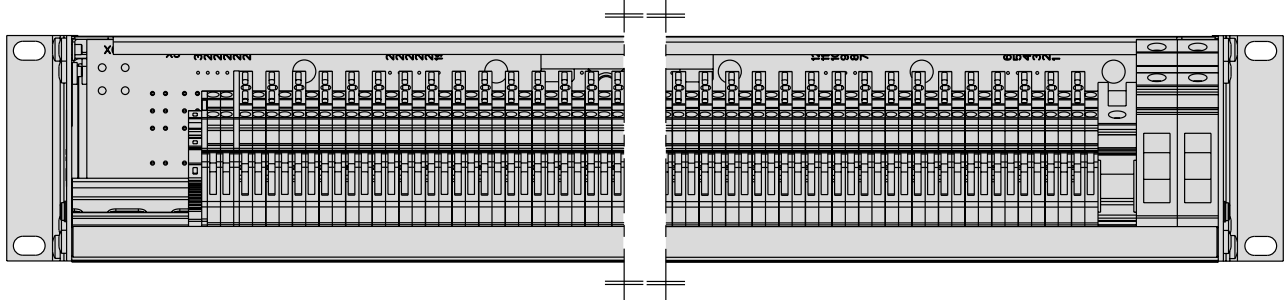


Maßbilder Hutschiene

**Draufsicht / Abmessungen:** Ausführung Klemmen auf Hutschchiene, nicht redundant



**Rückansicht:** Ausführung Klemmen auf Hutschchiene, nicht redundant

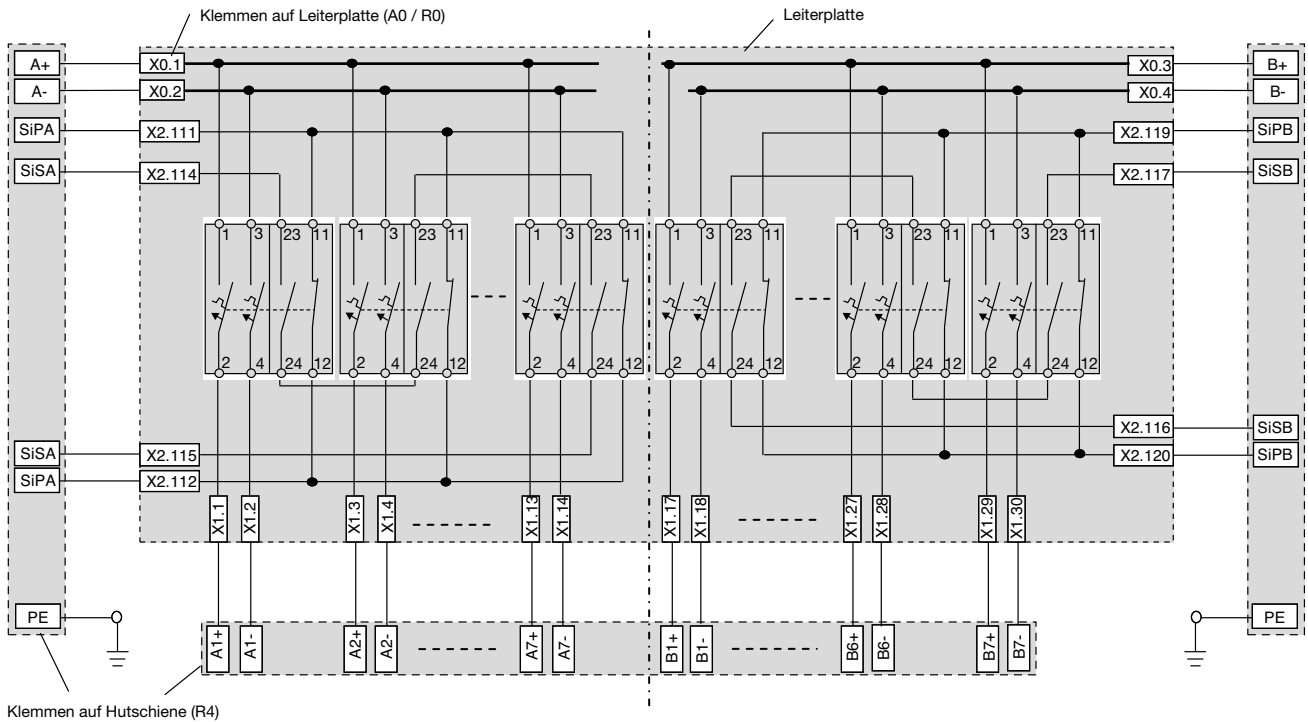


6

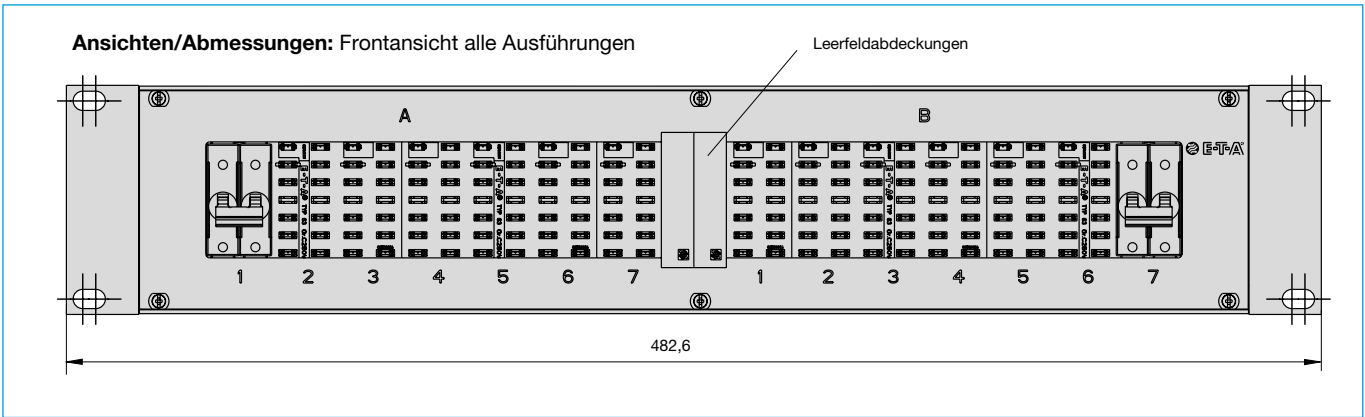


Schaltbild für 2-polige Ausführungen, redundant

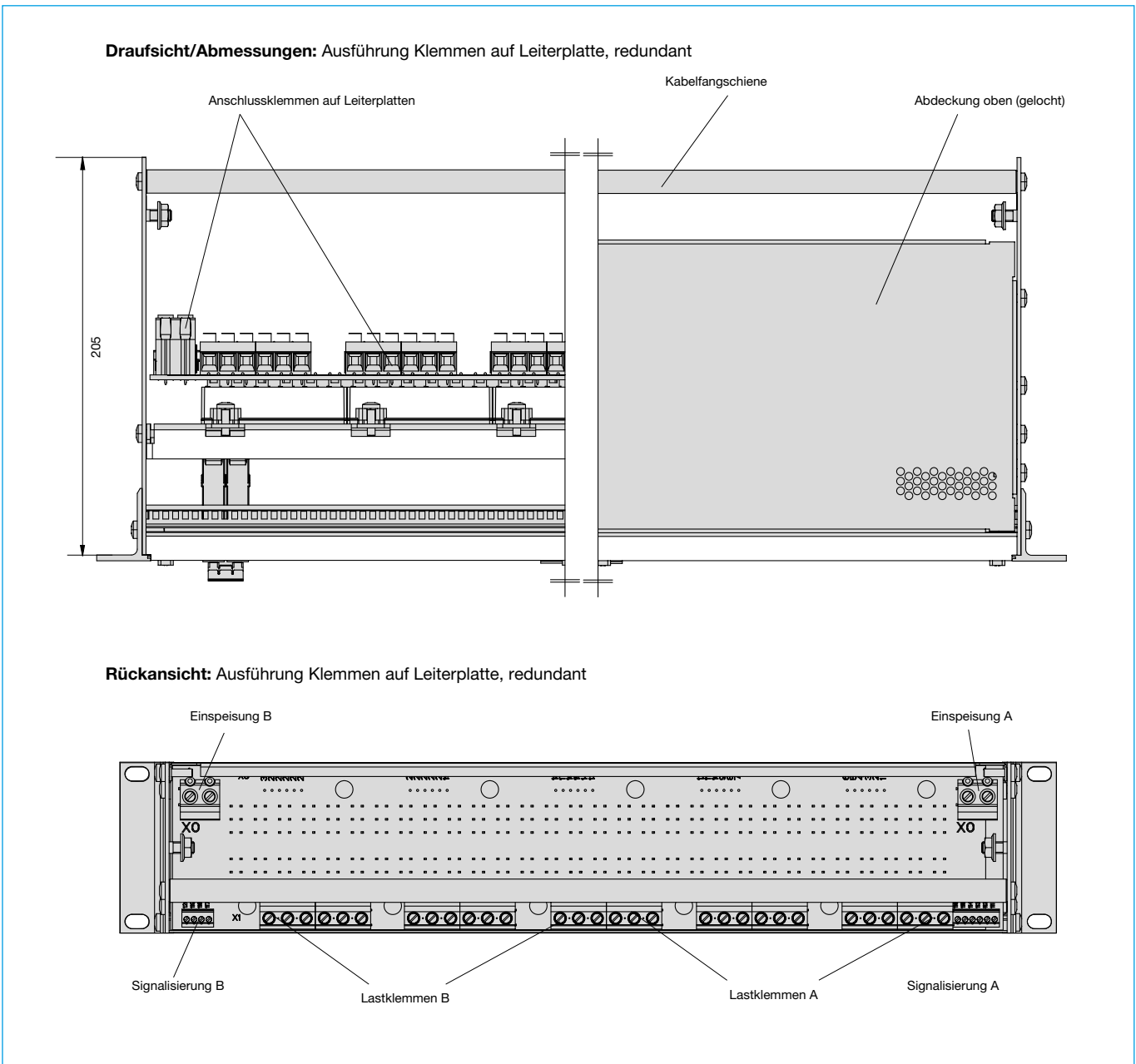
Schaltbilder: für 2210, redundant



Maßbild



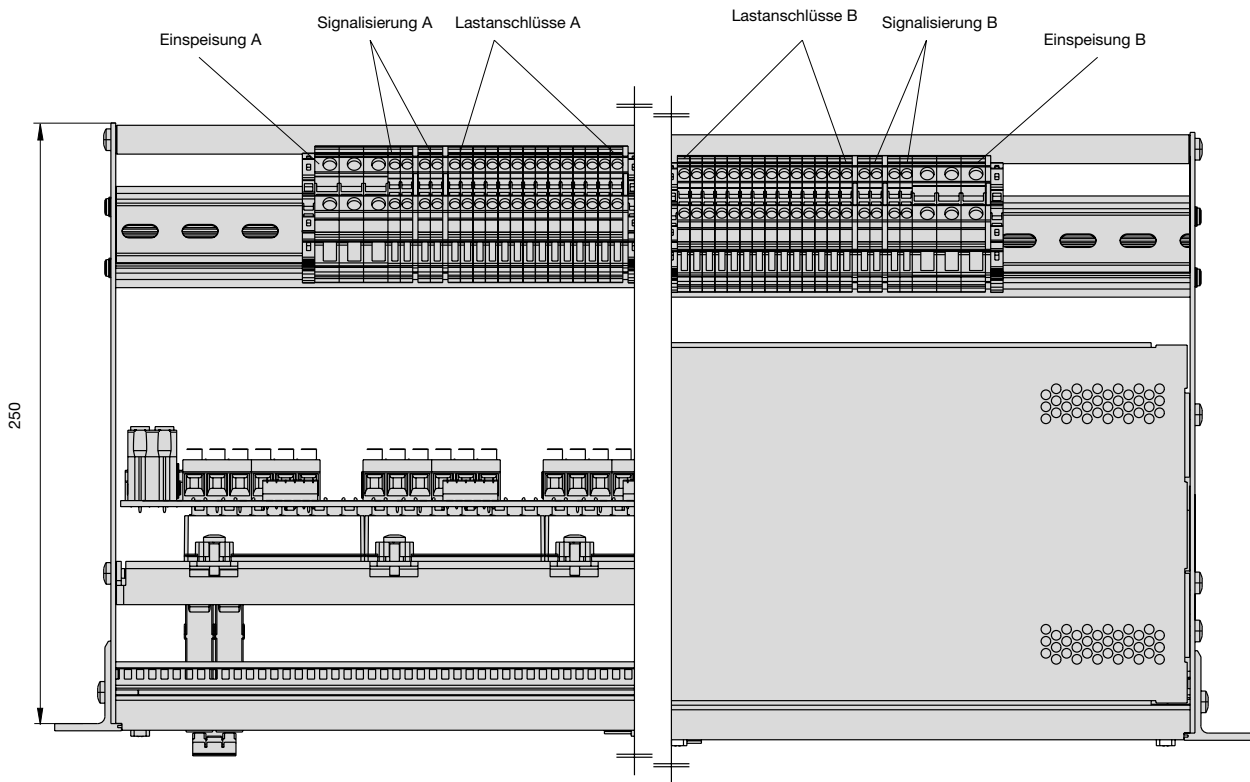
Maßbilder



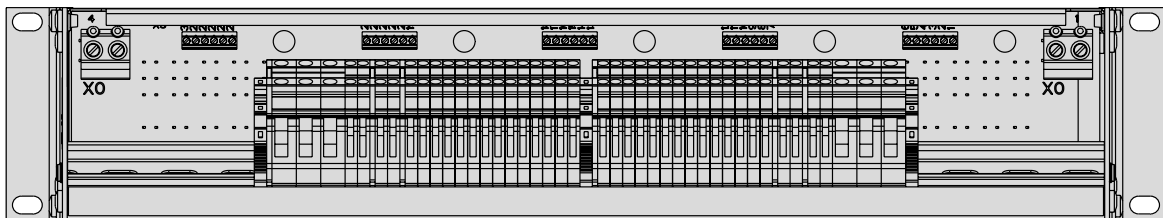
6

Maßbilder

**Draufsicht/Abmessungen:** Ausführung Klemmen auf Hutschiene, redundant

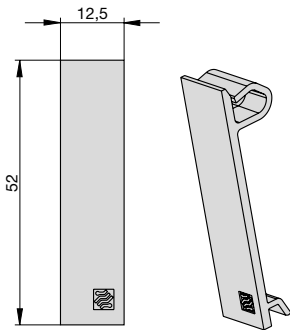


**Rückansicht:** Ausführung Klemmen auf Hutschiene, redundant

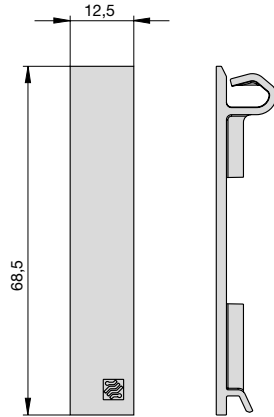


Zubehör

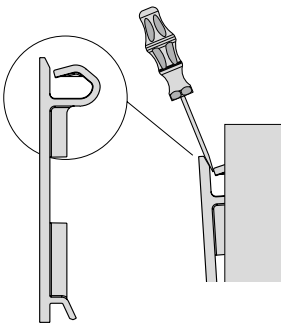
**Leerfeldabdeckung für Power-D-Box**  
(Gerätetypen 3600/3900, 2210)  
Best.-Nr. Y 308 563 01



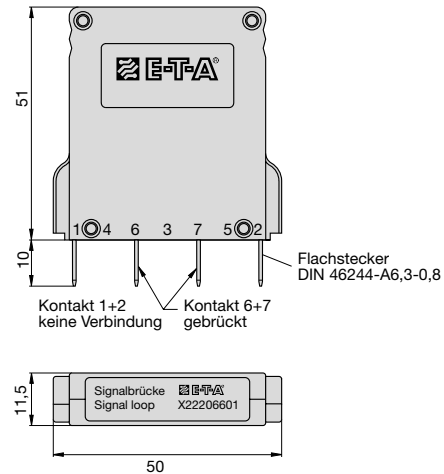
**Leerfeldabdeckung für Power-D-Box**  
(Gerätetypen ESS30/ESX10)  
Best.-Nr. Y 308 563 41



**Demontage aufgeschnappter Leerfeldabdeckung:**  
Schraubendreher an Hebelkante ansetzen



**Signalbrücke**  
zum Einstecken an Stelle der Schutzschalter zur Überbrückung der durchgeschleiften Hilfskontakte (Serienschaltung)  
Best.-Nr. X 222 066 01  
für 2210 und 3600



**Abziehbügel für ESS20/ESS30/ESX10**  
Best.-Nr. Y 308 602 01

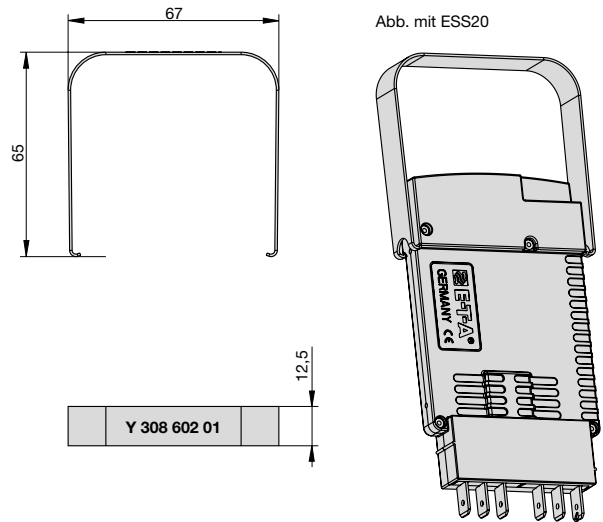
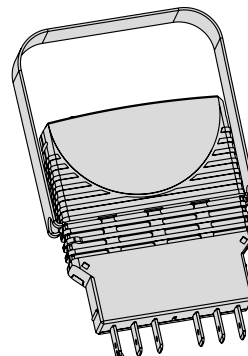


Abb. mit ESX10



Die zur Verfügung gestellten Informationen zu unseren Produkten sind nach unserem Wissen genau und zuverlässig, jedoch übernimmt E-T-A keine Verantwortung für den Einsatz in einer Anwendung, die nicht der vorliegenden Spezifikation entspricht. E-T-A behält sich das Recht vor, Spezifikationen im Sinne des technischen Fortschritts jederzeit zu ändern. Maßänderungen sind vorbehalten, bei Bedarf bitte neuestes Maßblatt mit Toleranzen anfordern. Maße, Daten, Abbildungen und Beschreibung sind unverbindlich! Änderungen sowie auch Irrtümer und Druckfehler vorbehalten. Die Bestellbezeichnung der Geräte kann von deren Beschriftung abweichen.